

SCHEDA TECNICA  
*DATA SHEET*

# Dalia

ARMCHAIR



## FINITURE DISPONIBILI | AVAILABLE FINISHES

### RIVESTIMENTI POLTRONA ARMACHAIR UPHOLSTERY

**TES** TESSUTO | FABRIC

- Categoria A | A Category - Iride, Holly
- Categoria B | B Category - Lilia, Carol, Mughetto
- Categoria C | C Category - Adda, Romeo, Loren, Bootes, Lattea
- Categoria D | D Category - Terra, Cigno, Lira, Opium, Merida, Nadir, Sile, Cassia
- Categoria E | E Category - Alma, Tevere, Cortina

**PEL** PELLE | LEATHER

- Categoria P01 | P01 Category - Chloè
- Categoria P02 | P02 Category - Lucy, Daisy
- Categoria P03 | P03 Category - Emily

**\* CUO** CUIOIO | GENUINE LEATHER

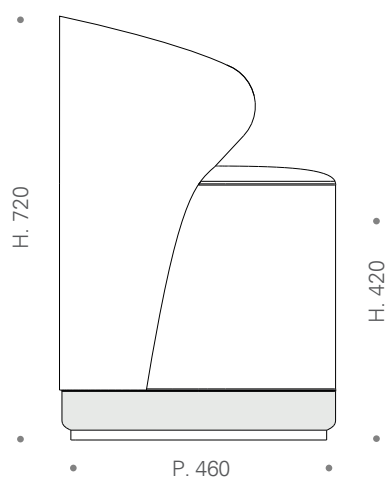
- Savana CUO.01 | Savana CUO.01
- Ebano CUO.02 | Ebano CUO.02
- Miele CUO.03 | Miele CUO.03
- Mattone CUO.04 | Mattone CUO.04

\*Valido per la schiena e la fascia inferiore.

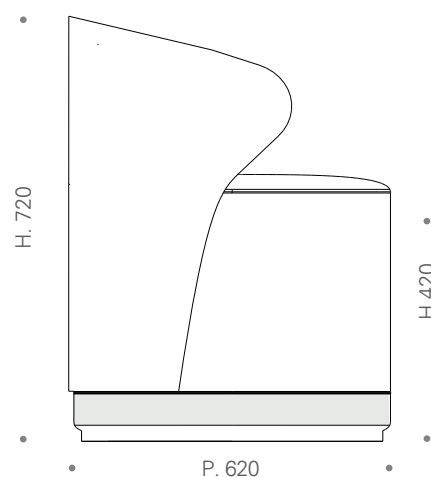
\*Valid for the back and lower back area.

## MODULARITÀ | MODULARITY

DALIA 01



DALIA 02



\*I prezzi non comprendono il cuscino poggiatesta, che va aggiunto al momento dell'ordine.

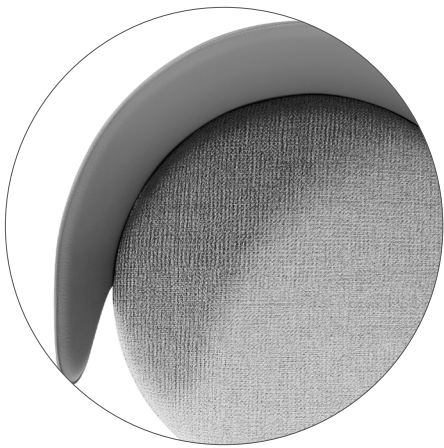
\*The prices do not include the lumbar support cushion, which should be added at the time of order.

INFORMAZIONI TECNICHE | TECHNICAL INFORMATION

RIVESTIMENTO | COATING

L'imbottitura della scocca è in poliuretano espanso a densità 35 a cellula aperta e ovatta poliestere. Il piedino alla base con sistema antibloccaggio in abs non è visibile. Il rivestimento è disponibile in tessuto tecnico non sfoderabile oppure in pelle, con la possibilità di personalizzare la colorazione. Eleganti cuciture a vista a forma d'arco sono presenti sul bracciolo e sulla trapuntatura delle sedute, creano movimento e sono emblema del lavoro artigianale.

*The upholstery of the shell is made of 35-density open-cell polyurethane foam and polyester wadding. The foot at the base with abs anti-lock system is not visible. Upholstery is available in non-removable technical fabric or leather, with the possibility of customizing the coloring. Elegant arch-shaped visible stitching is present on the armrest and on the quilting of the seats, creating movement and emblematic of craftsmanship.*



BI-FINITURA | BI-FINISH

La poltrona Adelaide si distingue per lo schienale e la fascia inferiore, entrambi rivestiti in cuoio, che conferiscono un tocco di eleganza e raffinatezza al design complessivo.

*The Adelaide armchair is distinguished by its backrest and lower band, both upholstered in leather.*



BASE ROTANTE | SWIVEL BASE

La poltrona Dalia è dotata di un sofisticato meccanismo rotante che permette alla base di ruotare agevolmente a 360 gradi. Questo design innovativo consente agli utenti di orientarsi liberamente senza doversi alzare dalla seduta, offrendo un comfort e una funzionalità eccellenti.

*The Dalia armchair is equipped with a sophisticated swivel mechanism that allows the base to rotate smoothly 360 degrees. This innovative design enables users to orient themselves freely without having to get up from the seat, providing superior comfort and functionality.*



CUSCINO POGGIARENI | LUMBAR SUPPORT CUSHION

Il cuscino poggia reni, progettato specificamente per la poltrona Dalia, offre un supporto ergonomico mirato per la zona lombare. Realizzato con schiuma ad alta densità, si adatta perfettamente alla curvatura naturale della schiena, alleviando la pressione e migliorando la postura.

*The lumbar support cushion, specifically designed for the Dalia chair, offers targeted ergonomic support for the lower back. Made with high-density foam, it perfectly adapts to the natural curve of the spine, relieving pressure and improving posture.*



POLTRONA

## **KICO SRL**

Via dell'industria 64032  
Casoli di Atri - Teramo - ITALY

TEL +39 085.94 63 052  
TEL +39 085.94 63 405  
EMAIL [info@kico.it](mailto:info@kico.it)  
FAX +39 085.79 92 060

**[www.kico.it](http://www.kico.it)**

Follow us on Instagram, Facebook,  
Linkedin and Pinterest